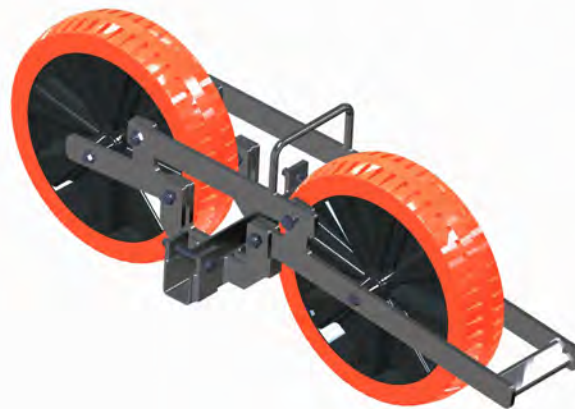


FLACHDACH-SCHUTZGELÄNDER MOBILTEC

Die Innovation in der Mobilmachung des Flachdach-Schutzgeländers entspricht der DIN EN 13374 Klasse A



FLACHDACH-SCHUTZGELÄNDER MOBILTEC

1 Geländerfeld 5,24 m

Das ALTRAD Baumann Flachdach-Schutzgeländer ist eine qualitativ hochwertige, vielseitig einsetzbare Absturzsicherung. Der nachrüstbare Radsatz-Mobiltec dient zum seitlichen Verfahren des Flachdach-Schutzgeländers auf Flachdächern bis maximal 10° Dachneigung und einer Gebäudehöhe von 40 Meter.

Durch wenige Handgriffe ist das Flachdach-Schutzgeländer mit dem Radsatz-Mobiltec in eine fahrbare

Absturzsicherung umgebaut, mit der man den Arbeitsbereich in kürzester Zeit verschieben kann.

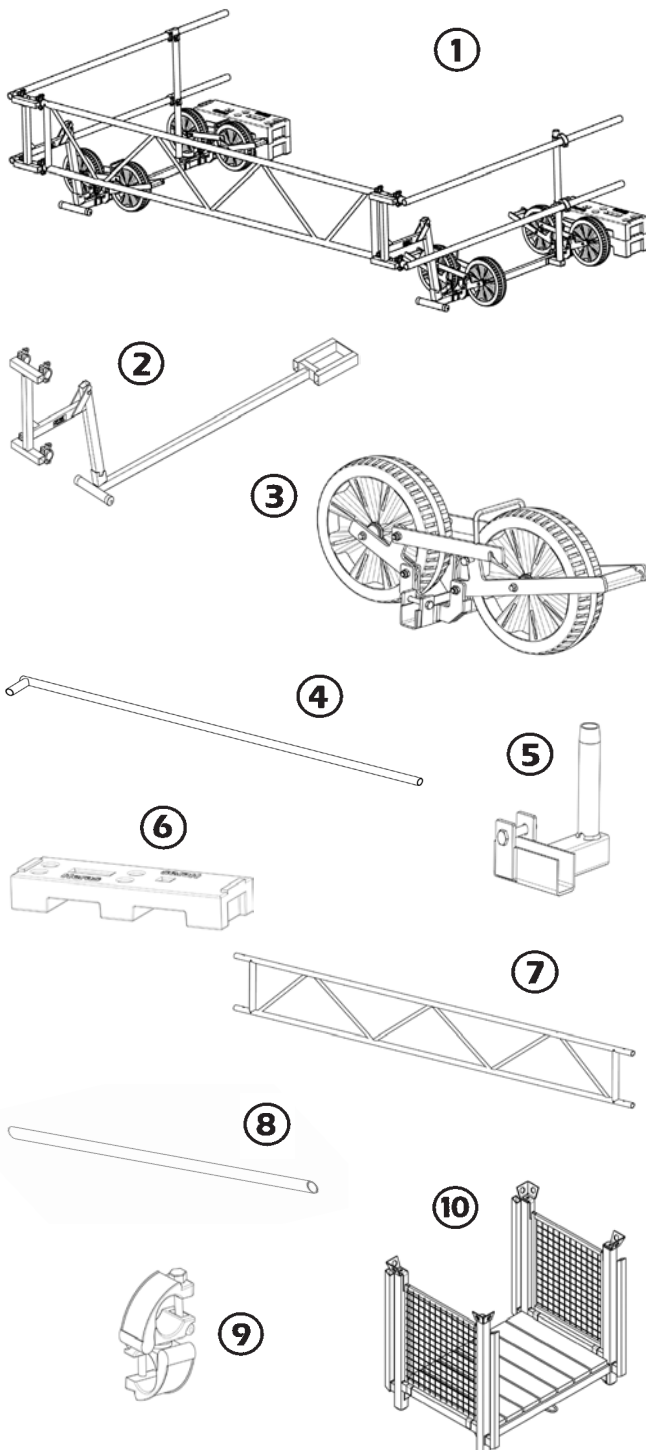
Durch eine gut durchdachte technische Funktionsweise ist der Radsatz-Mobiltec die neueste Innovation im Bereich Mobile Absturzsicherung.

Durch diese Weiterentwicklung werden nicht wie handelsüblich zwei separate Absturzsicherungen benötigt. Durch die kurze Umrüstzeit und die einfache

Handhabung ist das Flachdach-Schutzgeländer-Mobiltec das optimale Sicherungssystem für Arbeiten an der Attika, Spenglerarbeiten am Flachdach, Blitzableiterarbeiten am Dachrand und alle Sanierungsarbeiten am Flachdach. Mit diesem gekoppelten System ist man immer auf der sicheren Seite.

Technische Unterlagen:

Montage- und Verwendungsanleitung, Statik



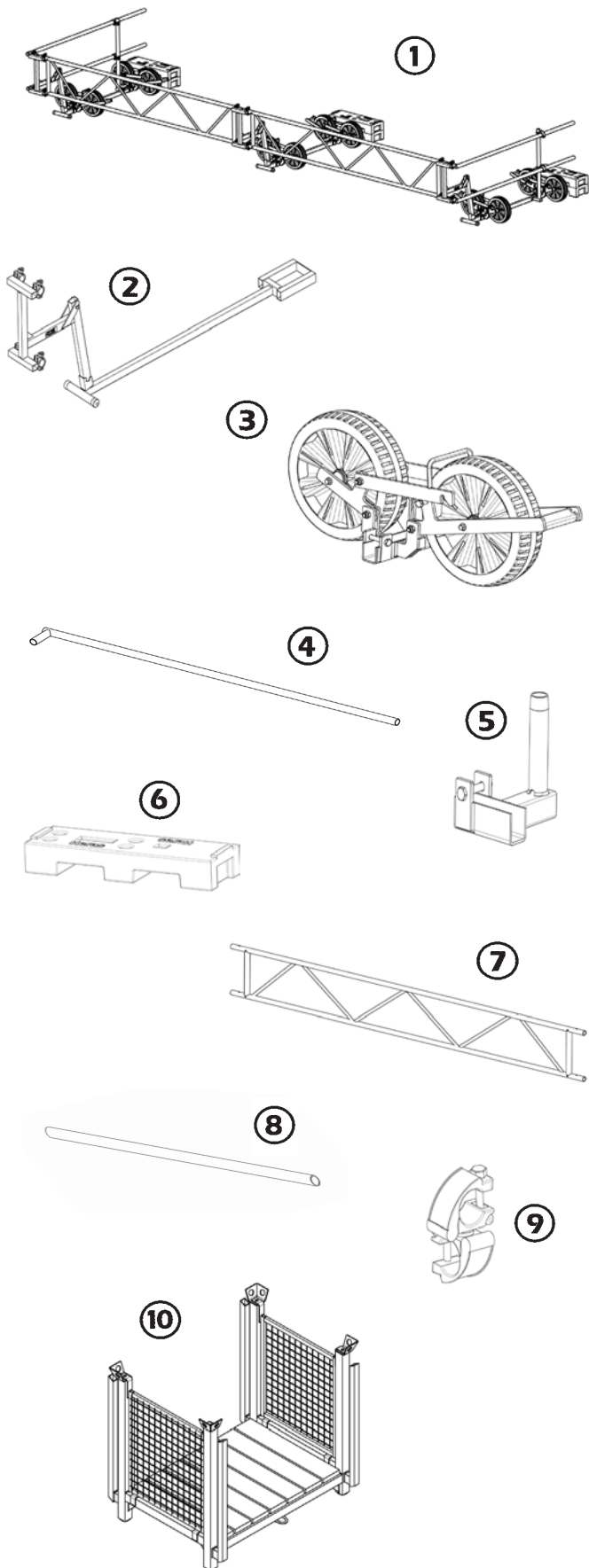
- | | |
|---|----------------------|
| ① Flachdach-Schutzgeländer Mobiltec , 1 Geländerfeld, Gewicht komplett 222,30 kg | Art.-Nr. 71 41 00 |
| bestehend aus: | |
| ② Flachdach-Schutzgeländer , 2x verzinkt, Gewicht 18,50 kg | Art.-Nr. 71 20 00 |
| ③ Radsatz-Mobiltec , 4x verzinkt, Gewicht 16,00 kg | Art.-Nr. 71 40 00 |
| ④ Seitenschutzgeländer , 4x Alu, Gewicht 4,10 kg | Art.-Nr. 71 40 04 |
| ⑤ Seitenschutzhalter , 2x verzinkt, Gewicht 1,95 kg | Art.-Nr. 71 40 03 |
| ⑥ Ballast (Heras) , 4x Recycling- Kunstst., Gewicht 19,00 kg | Art.-Nr. 71 20 10 |
| ⑦ Gerüsttechnik: | |
| Alu-Gitterträger 5,24 m , 1x Gewicht 21,00 kg | Art.-Nr. 50 13 50 |
| ⑧ Alu-Gerüstrohr 1 m , 2x Gewicht 1,50 kg | Art.-Nr. ABRDR 00028 |
| ⑨ Normalkupplung , 4x verzinkt, Gewicht 1,00 kg | Art.-Nr. ABKUP 10011 |
| Zubehör: | |
| ⑩ Modulpalette-Vario 830 , 1x verzinkt, Gewicht 88,00 kg | Art.-Nr. 82 28 88 |

Ihre Vorteile

- einfache Montage
- kurze Aufbauzeit
- geringere Lagerkosten
- für Flachdächer bis 10° Dachneigung und einer Gebäudehöhe bis 40 m.

FLACHDACH-SCHUTZGELÄNDER MOBILTEC

2 Geländerfelder 10,48 m



① **Flachdach-Schutzgeländer Mobiltec**, 2 Geländerfelder
Gewicht komplett 331,80 kg

bestehend aus:

② **Flachdach-Schutzgeländer, 3x** verzinkt, Gewicht 18,50 kg

③ **Radsatz Mobiltec, 6x** verzinkt, Gewicht 16,00 kg

④ **Seitenschutzgeländer, 4x** Alu, Gewicht 4,10 kg

⑤ **Seitenschutzhalter, 2x** verzinkt, Gewicht 1,95 kg

⑥ **Ballast (Heras), 6x** Recycling- Kunstst., Gewicht 19,00 kg

Gerüsttechnik:

⑦ **Alu-Gitterträger 5,24 m, 2x** Gewicht 21,00 kg

⑧ **Alu-Gerüstrohr 1 m, 2x** Gewicht 1,50 kg

⑨ **Normalkupplung, 4x** verzinkt, Gewicht 1,00 kg

Zubehör:

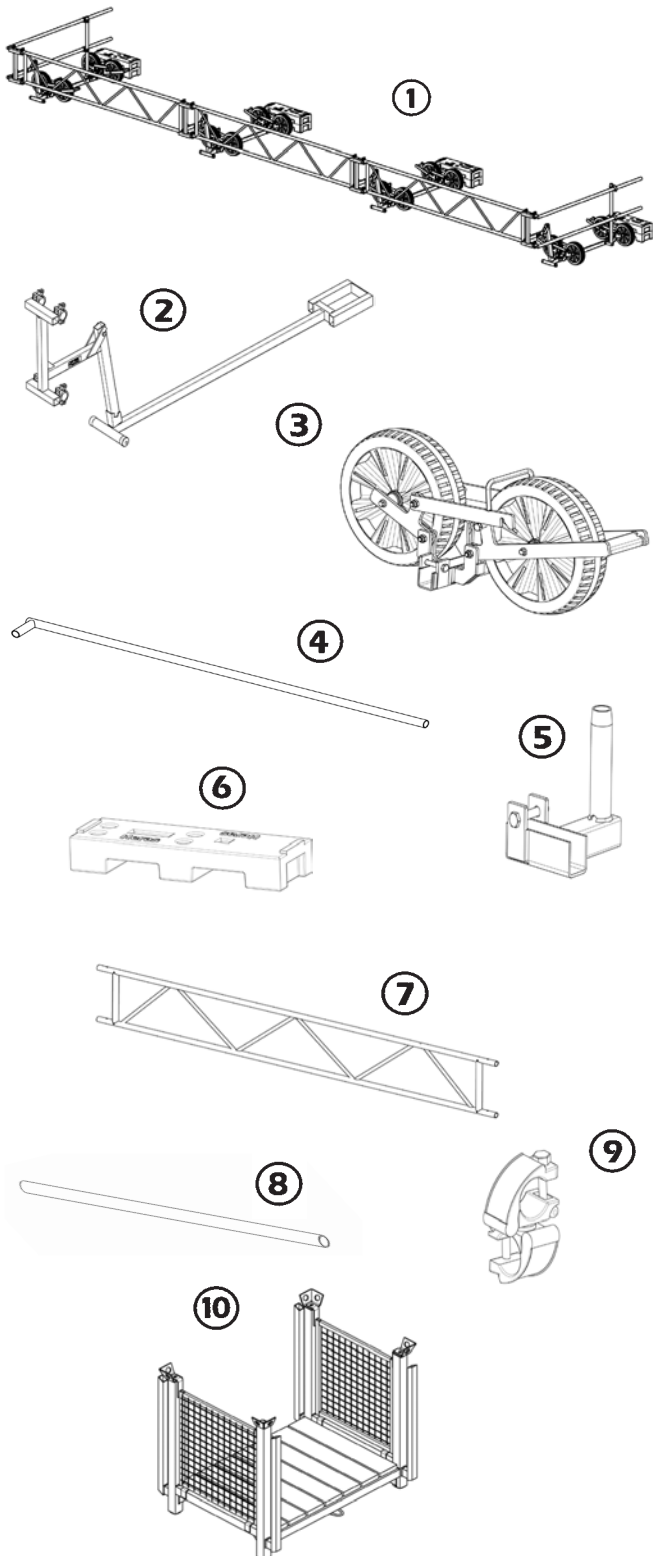
⑩ **Modulpalette-Vario 830, 1x** verzinkt, Gewicht 88,00 kg

Ihre Vorteile

- einfache Montage
- kurze Aufbauzeit
- geringere Lagerkosten
- für Flachdächer bis 10° Dachneigung und einer Gebäudehöhe bis 40 m.

FLACHDACH-SCHUTZGELÄNDER MOBILTEC

3 Geländerfelder 15,72 m



- | | |
|--|-----------------------|
| ① Flachdach-Schutzgeländer Mobiltec , 3 Geländerfelder
Gewicht komplett 441,30 kg
bestehend aus: | Art.-Nr. 71 43 00 |
| ② Flachdach-Schutzgeländer, 4x
verzinkt, Gewicht 18,50 kg | Art.-Nr. 71 20 00 |
| ③ Radsatz-Mobiltec, 8x
verzinkt, Gewicht 16,00 kg | Art.-Nr. 71 40 00 |
| ④ Seitenschutzgeländer, 4x
Alu, Gewicht 4,10 kg | Art.-Nr. 71 40 04 |
| ⑤ Seitenschutzhalter, 2x
verzinkt, Gewicht 1,95 kg | Art.-Nr. 71 40 03 |
| ⑥ Ballast (Heras), 8x
Recycling- Kunstst.,
Gewicht 19,00 kg | Art.-Nr. 71 20 10 |
| Gerüsttechnik: | |
| ⑦ Alu-Gitterträger 5,24 m, 3x
Gewicht 21,00 kg | Art.-Nr. 50 13 50 |
| ⑧ Alu-Gerüstrohr 1 m, 2x
Gewicht 1,50 kg | Art.-Nr. ABRDR 00028 |
| ⑨ Normalkupplung, 4x
verzinkt, Gewicht 1,00 kg | Art.-Nr. ABKUP 10 011 |
| Zubehör: | |
| ⑩ Modulpalette-Vario 830, 2x
verzinkt, Gewicht 88,00 kg | Art.-Nr. 82 28 88 |

Ihre Vorteile

- einfache Montage
- kurze Aufbauzeit
- geringere Lagerkosten
- für Flachdächer bis 10° Dachneigung und einer Gebäudehöhe bis 40 m.

Die Baustellenaufnahmen zeigen nicht notwendigerweise die vollständige Baustelle oder Sicherheitssituation. Aus sicherheitstechnischer Sicht sind diese Darstellungen nicht als Beispiel gedacht. Änderungen in Technik, Ausstattung und Preis vorbehalten. Nachdruck oder Fotokopien sind auch auszugsweise untersagt. © ALTRAD Baumann